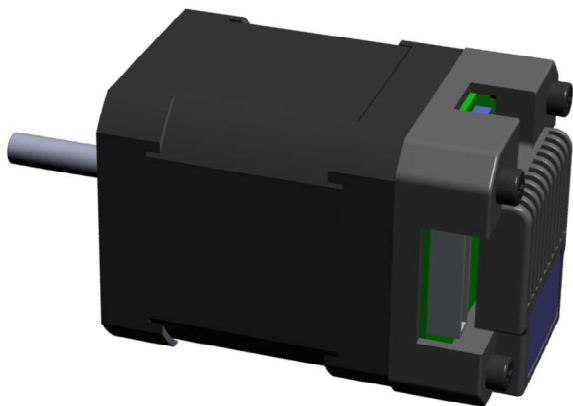


UImotion

使用手册

UIM42

一体式步进电机驱动器



目 录

一、产品简介	2
1. 概述	2
2. 特点	2
3. 应用领域	2
二、电气、机械和环境指标	3
1. 电气指标	3
2. 使用环境及参数	3
3. 产品尺寸图及电机匹配	3
4. 散热注意事项	4
三、驱动器接口和接线介绍	4
1. 接口描述	4
2. 控制信号接口电路	6
3. 控制信号时序图	6
4. 控制信号模式设置	7
5. 接线要求	7
四、拨码开关设定	7
1. 电流设定	7
2. 细分设定	8
五、供电电源选择	8
六、电机选配	9
七、保护功能	9
八、常见问题	10
1. 应用中常见问题和解决方法	10
2. 驱动器常见问题答用户问答	10
产品保修条款	11

UIM42

一体式步进电机驱动器

一、产品简介

1. 概述

UIM42是一款高集成精小型一体式步进驱动器，外形尺寸与42电机相同，内置32位DSP数字芯片，运用震动抑制、低发热等新型控制算法，保证电机运行平稳、噪音小、温度可控。

UIM42最大输出电流为2.2A，可满足42及42以下规格步进电机应用需要；驱动器采用微细分技术，即使在低细分条件下，也能通过内部算法实现高细分效果。驱动器内部集成电机参数自动匹配功能，可自动优化运行参数，使电机性能更加优越。

UIM42可与42/39步进电机集成为一体式产品，有助于缩小设备体积、减少设备走线。

2. 特点

- 直流输入电压12VDC~32VDC，推荐工作电压24V；
- 连续输出电流1.58A max，最大峰值电流2.2A；
- 一体式设计，可与42/39步进电机装配为一体机；
- 低振动，低噪声，运行平稳，电机发热低；
- 内置微细分和平滑滤波功能；
- 八档细分设置，最大可设置256细分；
- 具有过压、欠压、过流等保护功能；
- 内置电机参数自动匹配功能；

3. 应用领域

特别适合小体积、小空间的各种自动化设备和仪器，例如：电子加工设备、电子组装设备、激光设备、自动抓取设备、包装设备和机器人等。在用户期望高平稳、低噪声的设备上应用效果尤佳。

二、电气、机械和环境指标

1. 电气指标

参 数	UIM42			
	最小值	典型值	最大值	单位
连续输出电流	0	-	2.2	A
电源电压（直流）	+12	+24	+32	Vdc
逻辑输入电流	6	10	16	mA
脉冲频率	0	-	200	kHz
脉冲高电平宽度	1.5	-	-	uS
过压保护电压	36	38	40	Vdc
绝缘电阻	100	-	-	MΩ

2. 使用环境及参数

冷却方式		自然冷却或强制风冷
使用环境	场合	不能放在其它发热的设备旁，要避免粉尘、油雾、腐蚀性气体，湿度太大及强振动场所，禁止有可燃气体和导电灰尘；
	温度	-5℃ ~ +45℃
	湿度	40 ~ 90%RH
	振动	10 ~ 55Hz / 0.15mm
保存温度		-20℃ ~ +65℃
使用海拔		≤1000m
重量		约 60g（不含电机）

3. 产品尺寸图及电机匹配

UIM42驱动器可与42规格步进电机一体式装配，本公司提供0.2Nm、0.35Nm、0.7Nm 等配套一体机产品，直接将电机参数写入控制算法，电机性能更胜一筹。如仅选购UIM42驱动器，且设备对低速振动有要求，建议与本司联系进行参数匹配。

标配一体机基本参数：

产品型号	电机保持转矩 Nm	机身長 mm	特点
UIM42-02	0.22	40	1、节省接线； 2、电机参数写入控制算法；
UIM42-03	0.35	48	
UIM42-07	0.7	58.5	

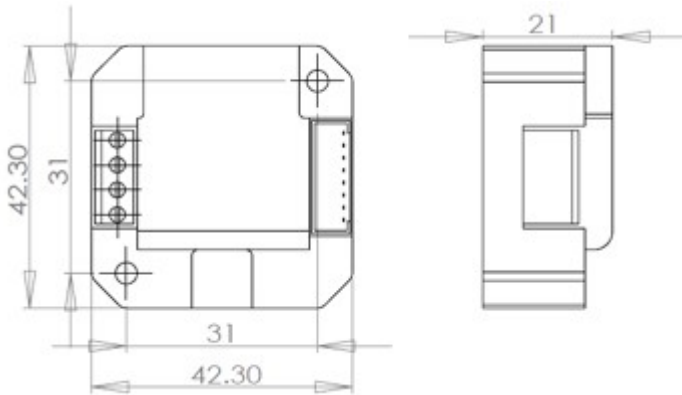


图 1 UIM42 驱动器外形尺寸图

4. 散热注意事项

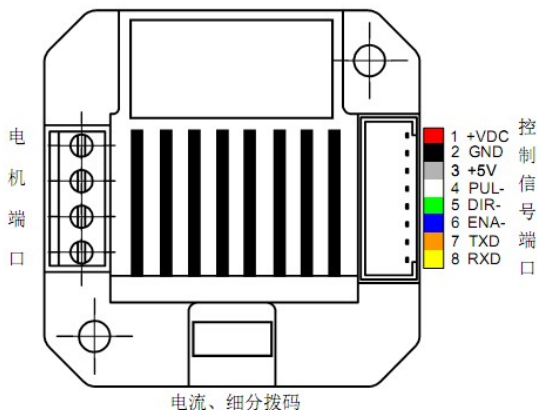
驱动器的可靠工作环境温度通常在 $-5^{\circ}\text{C} \sim 45^{\circ}\text{C}$ 以内，驱动器工作时正常温度为 60°C 以内，电机工作时正常温度为 70°C 以内，必要时靠近驱动器处安装风扇，强制散热，保证驱动器在可靠工作温度范围内工作。

当驱动器与电机装配为一体机时，为降低电机发热对驱动器的影响，推荐选配隔热法兰片。

三、驱动器接口和接线介绍

1. 接口描述

1.1 上位机控制信号端口



采用 8Pin 2.0mm 间隔端子。

引脚号	定义	说明
1	VDC	电源正输入：直流电压 12-32Vdc
2	GND	电源负输入：直流电压的 GND
3	+5V	脉冲，方向和使能共阳极输入，直流 5V DC
4	PUL-	脉冲控制信号输入（负端），上升沿有效
5	DIR-	方向控制信号输入（负端），上升沿有效
6	ENA-	使能控制信号输入（负端），上升沿有效
7	TXD	串口 RS232 的 TXD
8	RXD	串口 RS232 的 RXD

注：脉冲信号、方向信号、使能信号可接收最高 5V 信号，如控制信号为+12V 时，则需要串接 1K 电阻；如控制信号为+24V，则需要分别串接 2.2K 电阻。

1.2 电机端口

采用 4Pin 3.5 间隔带螺钉端子

引脚号	定义	功能说明
1	A+	两相步进电机 A+相
2	A-	两相步进电机 A-相
3	B+	两相步进电机 B+相
4	B-	两相步进电机 B-相

注：调换 A+/A-或 B+/B-的电机引线，则电机初始转向将更换；

1.3 串口 RS232 通讯接口设置

如需要使用串口调试功能，可以通过串口转接装置（串口转接装置另配）和专用串口电缆线连接PC机（禁止带电插拔）。通过PC机软件可以对驱动器进行功能和参数设置，如所需要的细分和电流值、有效沿等，还可以进行共振点的消除调节。

串口转接装置和专用串口电缆线请与本公司联系。

1.4 LED 灯状态指示

绿色 LED 为电源指示灯，当驱动器接通电源时，该 LED 常亮；当驱动器切断电源时，该 LED 熄灭。

2. 控制信号接口电路

UIM42 驱动器信号输入为单端共阳极接口，内置高速光电耦合器隔离，单端共阳极接口接法如下：

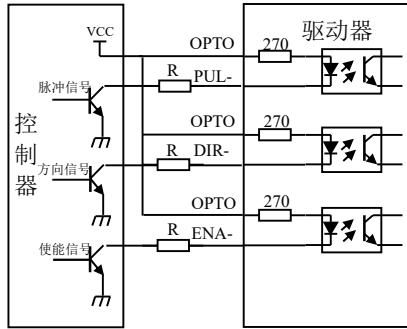


图 2 输入信号单端共阳极接法

注明：图中的信号输入接口电压范围为 4.5~5Vdc，如控制信号为+12V 时，则需要串接 1K 电阻；如控制信号为+24V，则需要分别串接 2.2K 电阻。

3. 控制信号时序图

为了避免一些误动作和偏差，PUL-、DIR-和 ENA-应满足一定要求，如下图所示：

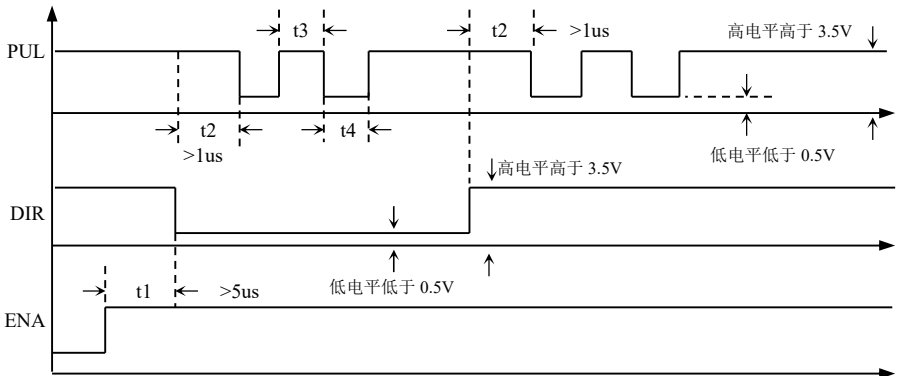


图 3 控制信号时序图

注释：

- 1) t1: ENA（使能信号）应提前 DIR 至少 $5\mu\text{s}$ ，确定为高。一般情况下建议悬空即可；
- 2) t2: DIR 至少提前 PUL 下降沿 $1\mu\text{s}$ 确定其状态高或低；
- 3) t3: 脉冲宽度至少不小于 $1.5\mu\text{s}$ ；
- 4) t4: 低电平宽度不小于 $1.5\mu\text{s}$ 。

4. 控制信号模式设置

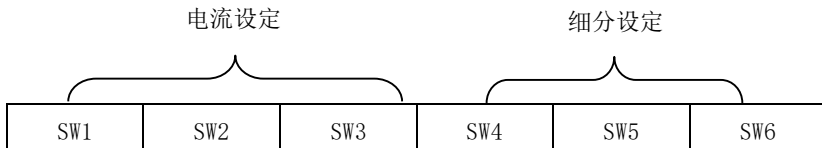
脉冲触发沿选择：通过 PC 机软件设置脉冲上升沿或下降沿触发有效。

5. 接线要求

- 1) 为了防止驱动器受干扰，建议控制信号采用屏蔽电缆线，并且屏蔽层与地线短接，除特殊要求外，控制信号电缆的屏蔽线单端接地：屏蔽线的上位机一端接地，屏蔽线的驱动器一端悬空。同一机器内只允许在同一点接地，如果不是真实接地线，可能干扰严重，此时屏蔽层不接，如果条件允许，采用热接地技术对屏蔽最有效。
- 2) 脉冲和方向信号线与电机线不允许并排包扎在一起，最好分开至少 10cm 以上，否则电机噪声容易干扰脉冲方向信号引起电机定位不准，系统不稳定等故障。
- 3) 如果一个电源供多台驱动器，应在电源处采取并联连接，不允许先到一台再到另一台链状式连接。
- 4) 严禁带电拔插驱动器端子，带电的电机停止时仍有大电流流过线圈，拔插端子将导致巨大的瞬间感生电动势将烧坏驱动器。
- 5) 严禁将导线头加锡后接入接线端子，否则可能因接触电阻变大而过热损坏端子。
- 6) 接线线头不能裸露在端子外，以防意外短路而损坏驱动器。

四、拨码开关设定

UIM42 驱动器采用 6 位拨码开关设定电流大小、细分精度（电子齿轮比）详细描述如下：



1、电流设定

1.1 工作（动态）电流设定

输出峰值电流	输出均值电流	S1	S2	S3
Default 0.5A	0.35A	ON	ON	ON
0.7A	0.50A	OFF	ON	ON
1.0A	0.71A	ON	OFF	ON

1.2A	0.85A	OFF	OFF	ON
1.5A	1.00A	ON	ON	OFF
1.8A	1.28A	OFF	ON	OFF
2.0A	1.42A	ON	OFF	OFF
2.2A	1.58A	OFF	OFF	OFF

注：Default 档出厂时默认峰值电流为 0.5A，可通过串口设定 Default 档电流，可设定的电流范围为 0.1A~2.2A(峰值)之间的任意值。

1.2 静止（静态）电流设定

当脉冲停止给定后约 0.2 秒左右电流自动减至一半左右（实际值的 60%），电机和驱动器发热量理论上减至 36%。

2、细分设定

Pulse/rev	S4	S5	S6
Default (200)	ON	ON	ON
800	OFF	ON	ON
1600	ON	OFF	ON
3200	OFF	OFF	ON
4000	ON	ON	OFF
5000	OFF	ON	OFF
6400	ON	OFF	OFF
12800	OFF	OFF	OFF

注：Default 档出厂时默认细分为 200，可通过串口设定 Default 档细分，可设定的细分范围为 200~51200 之间的任意值。

五、供电电源选择

电源电压在规定范围之间都可以正常工作，UIM42 驱动器最好采用稳压型直流电源或开关电源供电。如使用稳压型开关电源供电，应注意开关电源的输出电流范围需设成最大。

请注意：

- 1) 接线时要注意电源正负极切勿反接；
- 2) 采用开关电源时，电源的输出电流应大于或等于驱动器的工作电流；
- 3) 为降低成本，多个驱动器可共用一个电源，但应保证电源功率足够大。

六、电机选配

UIM42 可用来驱动 4、6、8 线的两相混合式步进电机，因其体积小巧，推荐选配 42/39 规格 4 线电机，步距角为 1.8 度和 0.9 度的均可适用。

选择电机时主要由电机的扭矩和额定电流决定。扭矩大小主要由电机机身长度决定，长度大的电机扭矩较大；而电流大小主要与电感有关，小电感电机高速性能好，但额定电流较大。

七、保护功能

1) 过压保护

UIM42 驱动器当输入电压高于 38Vdc 时，驱动器会停止工作。此时必须排出故障，重新上电复位。

2) 欠压保护

当输入电压低于 10Vdc 时，驱动器会停止工作。此时必须排出故障，重新上电复位。

3) 过流保护

当发生过流故障时，驱动器会停止工作。此时必须排出故障，重新上电复位。

△ **注意：**由于驱动器不具备电源正负极反接保护功能，因此，上电前请再次确认电源正负极接线正确。正负极接反将导致烧坏驱动器中的保险管！

八、常见问题

1.应用中常见问题和解决方法

现象	可能问题	解决措施
电机不转	电源灯不亮	检查供电电路，正常供电
	电机轴有力	脉冲信号弱，信号电流加大至 7-16mA
	细分太小	选对细分
	驱动器已保护	重新上电
	使能信号为低	此信号拉高或不接
	对控制信号不反应	未上电
	电机线有断路	检查并接对
	电压过高或过低	检查电源
	电机或驱动器损坏	更换电机或驱动器
位置不准	信号受干扰	排除干扰
	屏蔽地未接或未接好	可靠接地
	电机线有断路	检查并接对
	细分错误	设对细分
电机加速时堵转	加速时间太短	加速时间加长
	电机扭矩太小	选大扭矩电机
	电压偏低	适当提高电压

2.驱动器常见问题答用户问答

1) 细分驱动器有何优点？

- 提高了步距均匀度，因此可以提高控制精度。
- 可以减少电机振动。
- 可以有效地减少转矩脉动，提高输出转矩。

2) 为什么我的电机只朝一个方向运转？

- 可能方向信号太弱，或接线极性错，或信号电压太高烧坏方向限流电阻。
- 脉冲模式不匹配，信号是脉冲/方向，驱动器必须设置为此模式。

如出现其它问题请与我公司应用工程师联系。

产品保修条款

1 一年保修期

我公司对其产品的原材料和工艺缺陷提供从发货日起一年的质保。在保修期内我公司为有缺陷的产品提供免费维修服务。

2 不属保修之列

- 不恰当的接线，如电源正负极接反和带电拔插；
- 未经许可擅自更改内部器件；
- 超出电气和环境要求使用；
- 环境散热太差；

3 维修流程

请与本公司业务员联系。

4 保修限制

- 我公司产品的保修范围限于产品的器件和工艺（即一致性）。
- 我公司不保证其产品能适合客户的具体用途，因为是否适合还与该用途的技术指标要求和使用条件及环境有关。